



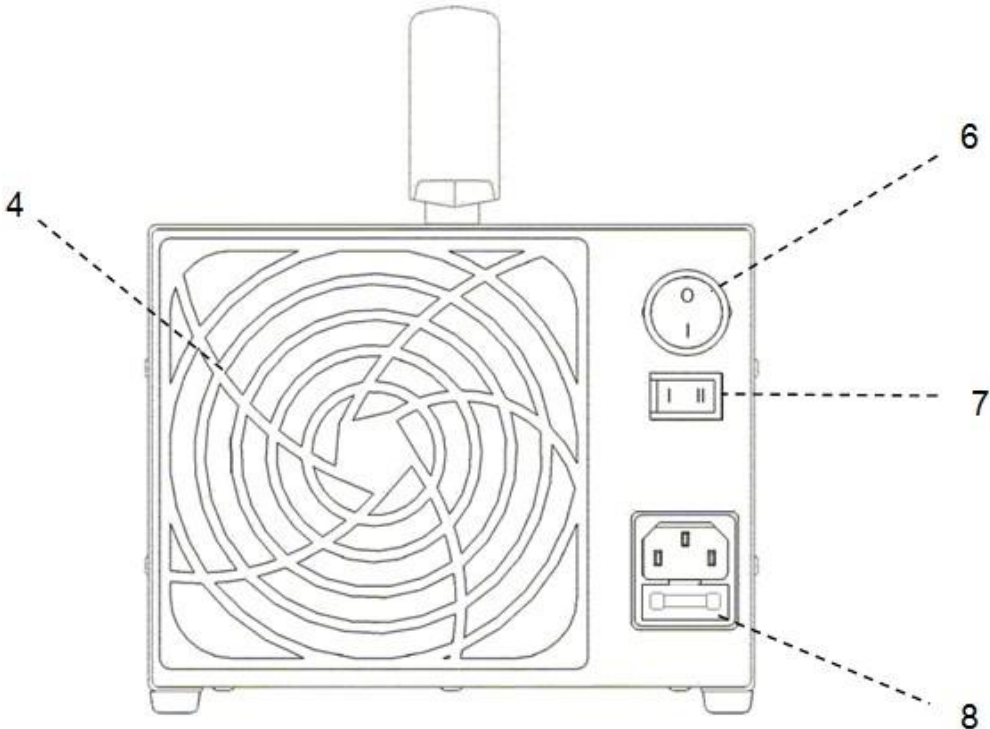
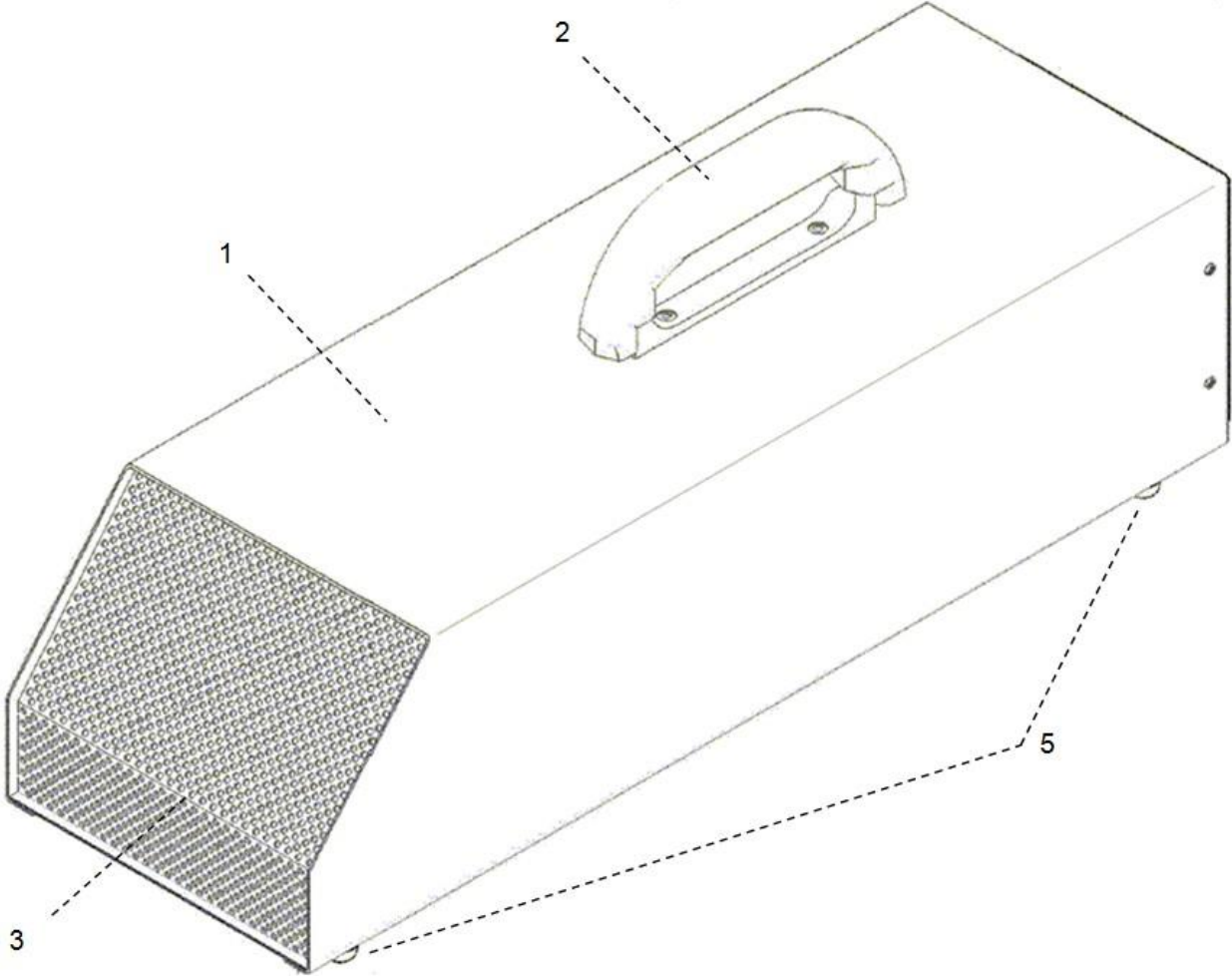
OPTIPURA™



BRUKERVEILEDNING

Modell: MV1-2c

Mobility™



Innhold

Bruksområder.....	4
Sikkerhetsinstruks.....	4
Elektrisk tilkobling.....	4
Ozon informasjon.....	5
UV informasjon.....	5
Apparatets bestanddeler.....	5
I bruk.....	5
Feilsøk.....	5
Vedlikehold.....	5
Miljøhensyn.....	6
Spesifikasjoner.....	6
Varemerke.....	6
Garanti.....	6
Kommentarer og forslag.....	7

Bruksområder

Din Optipura Mobility™ er et kommersielt apparat som er designet til å friske opp middels store til store områder i en avgrenset tidsperiode. Apparatet kan også benyttes kontinuerlig for større områder eller i et mer forurenset miljø*. Apparatet er kjent for å effektivt fjerne eller betydelig redusere ønskede lukter (for eksempel tobakksrøyk, lukt fra dyr, avfallslukt, lukt fra oljesøl osv.) samt ulike kjemiske og/eller biologiske trusler i luft eller på overflater. På denne måten forbedres velværen og sikkerheten i ditt innemiljø..

Apparatet kobles til strømmettet via medfølgende strømkabel. Apparatet skal kun benyttes innendørs.

(* se avsnitt ”I bruk”)

Sikkerhetsinstruks

- **Advarsel!** Følg alltid generelle regler for bruk av elektriske apparater for å hindre risikoen for personskade, brann eller skade på bygninger
- Les denne brukerveiledningen nøye før du benytter apparatet
- Bruksområdene er beskrevet i denne veiledningen. All annen bruk av apparatet som ikke er beskrevet i denne veiledningen kan medføre risiko for personskade.
- Ta vare på denne brukerveiledningen for senere referanse/oppslag.

Apparatet i bruk

- Benytt IKKE apparatet i områder hvor omgivelsene kan medføre brannfare (for eksempel under forhold med brennbare gasser eller lettantennelige partikler og lignende.)
- IKKE søl vann på apparatet eller utsett det for vann på annen måte

- Trekk aldri i strømkabelen for å koble apparatet fra strømmettet. For å hindre skade på strømkabel, hold denne unna skarpe kanter, varmekilder, oljesøl etc.
- Være forsiktige med å legge strømkabel gjennom dører og vinduer.
- Hold viftetrekken (fotoplasmaproduksjonen) borte fra øyne og ansikt

Etter bruk

- Når apparatet ikke er i bruk bør det oppbevares på et tørt sted.
- Barn bør ikke ha tilgang til apparat

Inspeksjon/reparasjon

- Før apparatet tas i bruk, sjekk for eventuelle skader eller defekter (for eksempel brytere, vifte, strømkabel eller andre forhold som kan påvirke bruk av apparatet)
- Ta ikke i bruk apparatet om noe er defekt eller ødelagt som kan påvirke apparatets funksjoner i bruk
- Sørg for reparasjon av skader/defekte deler hos autorisert forhandler
- Undersøk regelmessig strømkabel for skader/defekter. Bytt strømkabel om den er defekt
- Fjern aldri deler på apparatet andre enn de som er beskrevet i den veiledningen.

Elektrisk tilkobling

Apparatet er utviklet for bruk av 220-240V AC 50/60Hz (Europa, Asia) eller 100-120V AC 50/60Hz (Amerika, Japan). Av sikkerhetsmessige hensyn anbefales jordet tilkobling. Indikatoren på på/av-bryteren indikerer at elektrisiteten går i apparatet i et lukket kretsløp.

Advarsel! Ikke benytt annet strømforsyning enn den som er beskrevet. Sjekk apparatets angivelse før tilkobling.

Ozon informasjon

Dette apparatet produserer ozon som en del av genereringen av fotoplasma. Utfør nødvendige forsiktighet for optimal velvære og sikkerhet ved innendørs bruk.

UV informasjon

Dette apparatet benytter ultrafiolett (UV) lys innvendig i apparatet. Unngå å se inn i apparatet eller eksponering av hud nærmere enn 10 cm når apparatet er slått på. Slå aldri på apparatet når det er åpnet.

Apparatets bestanddeler

1. Hovedchassis
2. Håndtak
3. Front grill
4. Viftebeskytter, filter og filterdeksel
5. Føtter
6. På/Av-bryter
7. Høy/Lav effektswitch
8. Sikring-/sikringsholder
9. Kontakt til strømkabel

I bruk

Tilkobling strømkabel

- Sørg for at apparatet er slått av
- Koble strømkabel til apparatet
- Plugg kabel i strømkontakt

Operere apparatet

- Slå av/på-bryteren til posisjon "1" for kontinuerlig produksjon av fotoplasma
- Slå av/på-bryteren til posisjon "0" for å slå apparatet av

Unngå å slå apparatet stadig av og på da dette kan forringe apparatets levetid.

Effektangivelse

Følgene parametere er kun retningsgivende for bruk.

Apparatet kan benyttes kontinuerlig under andre forhold en de som her er beskrevet:

Lukt, type forurensning	Areal (m ²)	Volum (m ³)
Svak eller midlertidig (tilsig fra nærliggende rom, nymalte rom/nye tepper eller tilfeldig røyking)	1394	3400
Moderat (f.eks røyking fra 2-3 personer)	836	2039
Svært tung, permanent (kontinuerlig tilsig av forurensning, 5+ røykere)	139	340

Alternativt kan apparatet kobles til en timer for spesielle bruksområder. Kontakt din tekniske support eller nærmeste salgsrepresentant.

Merk! Monitorering av omgivelsene eller teknisk hjelp kan være nødvendig ved kontinuerlig drift ved mye forurensning eller når mindre områder skal renses av spesielle årsaker.

Feilsøk

Om apparatet ikke fungerer tilfredsstillende, følg instruksjonene under:

Problem	Tiltak
Vifte eller UV-lamper fungerer ikke	Sørg for at strøm er tilkoblet forskriftsmessig eller skift sikring.
UV-lamper lyser ikke men vifte fungerer	Bytte lamper
Vifte fungerer ikke, UV-lamper fungerer	Kontakt nærmeste autoriserte forhandler
Annet	Kontakt nærmeste autoriserte forhandler

Om problemet gjentar seg, kontakt nærmere autoriserte forhandler.

Vedlikehold

Advarsel! Rens filteret regelmessig i henhold til bruk for å hindre blokkering av luftstrøm.

Vedlikehold utvending

Rens apparatet utvending med en myk fuktig klut tilsatt litt svakt rengjøringsmiddel. Sørg for at alle overflater er tørr før apparatet tas i bruk. Bruk IKKE kjemikalier (tynner, alkohol, benzen eller lignende) for utvendig rens av apparatet.

Rens av filter

Apparatet leveres med et mykt skumgummifilter som skal fjernes og rengjøres regelmessig.

- Knepp av filterholderen for å frigjøre filteret
- Fjern filteret
- Fjern større partikler fra filteret
- Vask filteret i såpe og vann
- Tørk filteret
- Legg tilbake filteret og sørg for at filterholderen dekker hele filteret

Merk! Bruk av apparatet uten filter forkorter apparatets serviceintervall betraktelig.

Skifte av filter

Filteret bør byttes hver 6.-12. måned og ved skade. Erstatningsfilter er tilgjengelig hos din autoriserte forhandler.

- Fjern gammelt filter som beskrevet over
- Sett i nytt filter som beskrevet over

Skifte av (UV) lamper

De spesielle lampene i din Optipura modell er designet for å virke kontinuerlig i 5000 timer. Utbytting av lampene når de nærmer seg dette antall brukstimer, opprettholder maksimum effekt av apparatet. Det anbefales at bytte av lamper utføres av din autoriserte forhandler.



- Koble apparatet fra strømmettet
- Bor ut forseglingsnagl (bruk 4 mm bor)*
- Fjern alle skruer under og på sidene
- Dra innsatsen ut og bakover fra dekslet
- Lampekontaktene kobles fra
- For hver enkelte lampe, fjern lampeklipsene (2.stk) ved å klemme disse forsiktig sammen
- Ta ut lampene fra lampeholderne og erstatt disse med nye lamper
- Lampekontaktene kobles til
- Erstatt lampeklips med ny klips
- Forsikre deg om at lampene sitter korrekt i lampeholderne før du ”lukker” apparatet

- Skyv innsatsen på plass og skru til alle skruer

* Apparatet er blitt testet og gjennomgått en kvalitetskontroll ved fabrikken. Fjerning av eventuelle forseglede nagler vil kunne oppheve garantien.

Miljøhensyn

Skulle du av ulike grunner ikke lenger ha nytte av apparatet, vis miljøhensyn.

	Autorisert Optipura forhandler vil kunne motta apparatet og sikre sikker og miljøvennlig avhending.
	Som mange moderne belysningsapparater inneholder lampene i Optipuras modeller en svært liten forekomst av kvikksølv-damp. Autorisert Optipura forhandler vil kunne ta imot brukte lamper for sikre håndtering

Spesifikasjoner

Størrelse	513*170*155 (mm)
Vekt	Ca. 4,6 kg
Elektrisk	Spenning: 220-240V AS, 50/60 Hz (Europa, Midt-Østen, Asia) 100-120V AC, 50/60 Hz (Amerika, Japan) Effekt: 85W max 5A sikring
Deler	Lamper: 2 stk * P/N: 1536 (LV-04) Filter Filterdeksel

Varemerke

Optipura™ og Minute™ er beskyttet varemerke for Optipura Ais Pasific Pte Ltd.

Garanti

Optipura garanterer at dette apparatet fungerer feilfritt i et (1) år fra kjøpsdato med unntak av lamper. Lamper omfattes av en 6 måneders garanti. Alle andre, direkte eller indirekte garantier, som for eksempel bruksresultat etc. dekkes ikke. Med mindre annet er uttalt, dekkes ikke reservedeler og erstatningsdeler av garantien. Krav som

fremmes som følge av naturkatastrofer, hærverk, feil bruk og slitasje tas ikke til følge.

Optipura eller autorisert forhandler påberoper seg retten til å ikke utføre service på apparat som er tuklet med, endret eller modifisert i forbindelse garanti- eller serviceavtaleperioden. Kjøpskvittering kan bli krevd forelagt ved garantiforespørsler.

Kommentarer og forslag

Vi takker for at du har anskaffet deg en Optipura™ fotoplasmamaskin. Din tilbakemelding er viktig for oss. Har du forslag eller kommentarer knyttet til apparatet, resultater eller service, kontakt oss på

post@friske-rom.no

Copyright © 2008 Optipura Asia Pacific Pte Ltd.

Norwegian translation by Friske Rom.